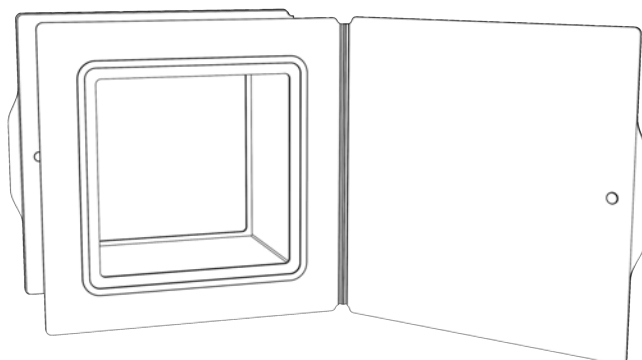




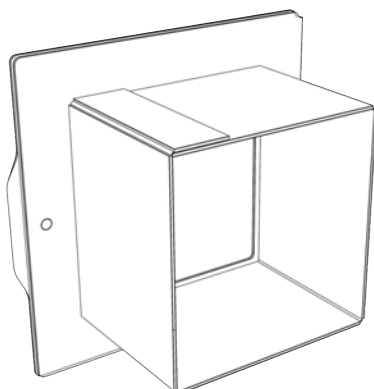
LaboLite[®]-XL

Abmessungen:

Außenmaße:	366 x 366 mm H x B
Lichte-Öffnung:	263 x 263 mm H x B
Korpus außen:	277 x 277 mm H x B
Wandöffnung (BRM):	290 x 290 mm H x B
Gewicht:	≥ 1,99 kg



**Die Öffnungsrichtung der Türen (L/R) ist beim Einbau festzulegen.*



Material / DIBOND[®]:

Rahmen / Tür:	Aluminiumverbundplatte
Korpus:	Aluminiumverbundplatte
Scharnier:	Polyethylen-Kern
Dichtung:	Silikon 1,5 mm
Magnete:	Neodym >= 5,5 kg
Farbe:	RAL 9003